

## EFA B

Nuestro modelo para trabajar en entornos eléctricos o químicos.

### Descripción del producto

- Nuestro modelo para trabajar en entornos eléctricos o químicos.
- Largueros y peldaños de PVC reforzados con fibra de vidrio, especialmente resistentes a sustancias químicas.
- Certificada según UNE EN 61478: Trabajos en tensión. Escaleras de material aislante. Categoría 1/30 KV.
- Material certificado y probado contra el desgaste a largo tiempo según UNE EN ISO 4892-2.
- Adecuada para trabajos eléctricos (1.000 V AC, 1.500 V DC).
- Largueros y peldaños (huella 30 mm) de fibra vidrio reforzado para mayor resistencia química.
- Cintas antiapertura de perlón (alta resistencia).
- Tacos (pies) de PVC antideslizantes e intercambiables, fuertemente fijados al larguero.



### Características del producto

Carga: max. 150 kg  
 Distancia de los peldaños en vertical: 265 mm  
 Estándares: EN 131 professional  
 Garantía: 10 años  
 Huella: 30 mm  
 Material: PVC reforzado con fibra de vidrio  
 Medida larguero: 58 mm  
 Sistema antiapertura: Cinta de seguridad  
 Tipo de peldaño: estriado

### Consejos y características especiales

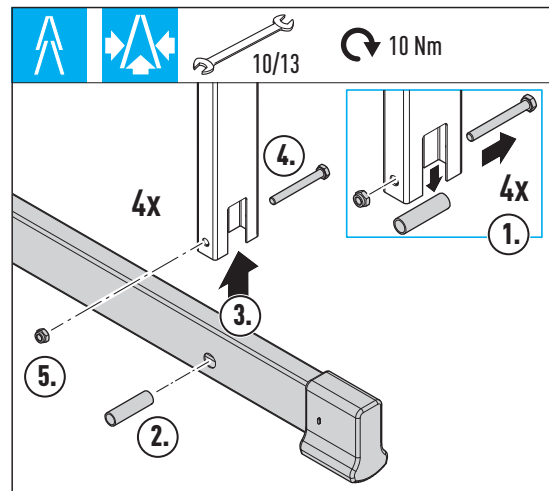
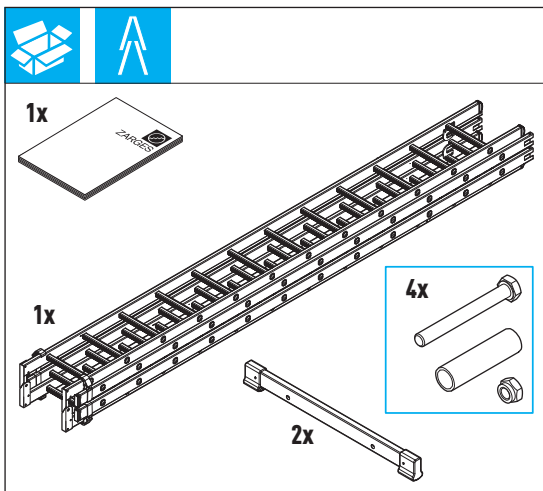
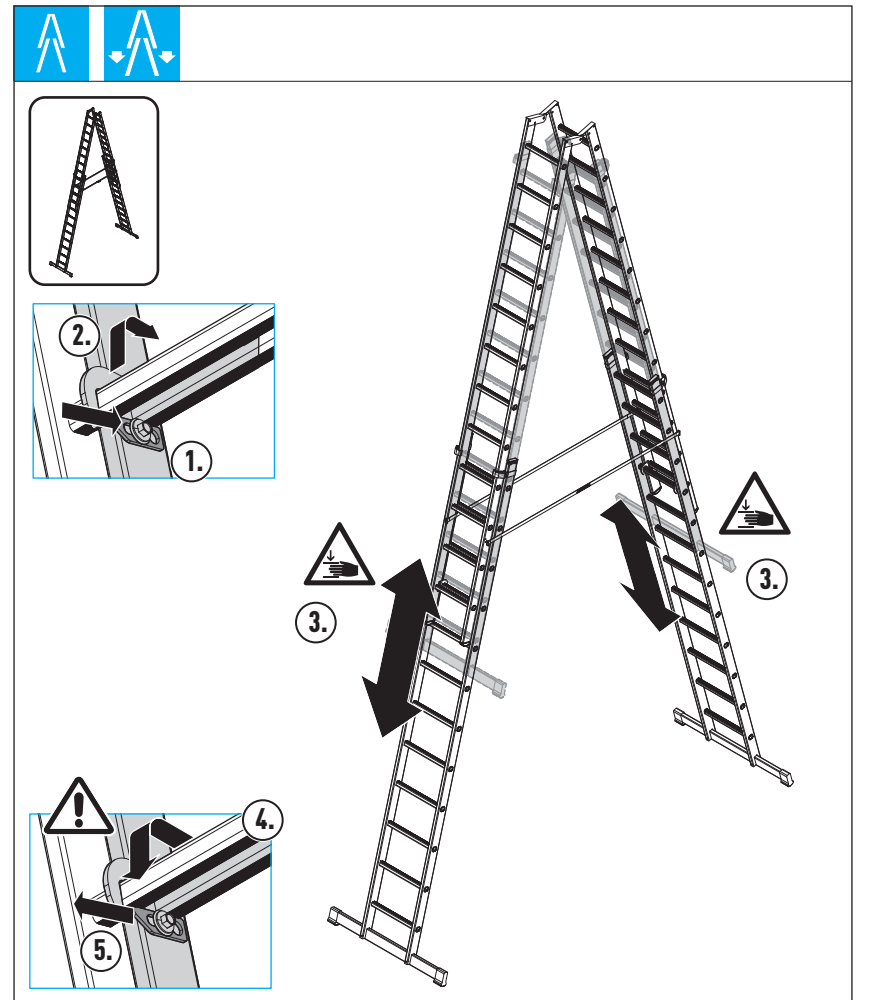
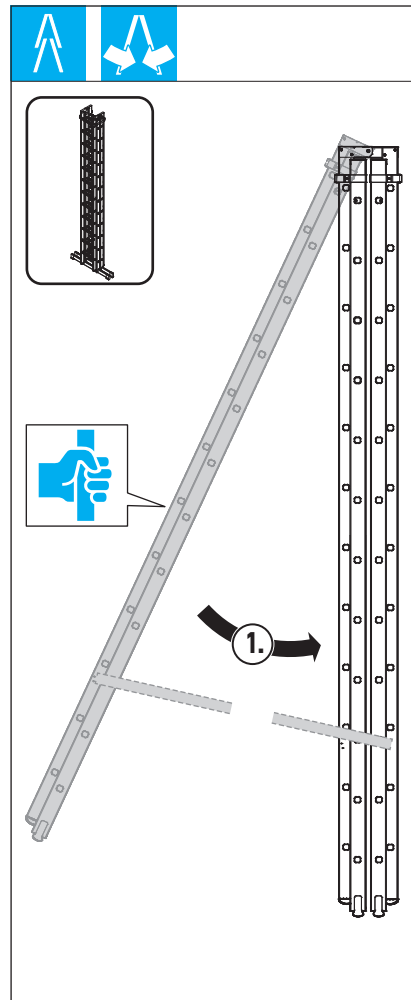
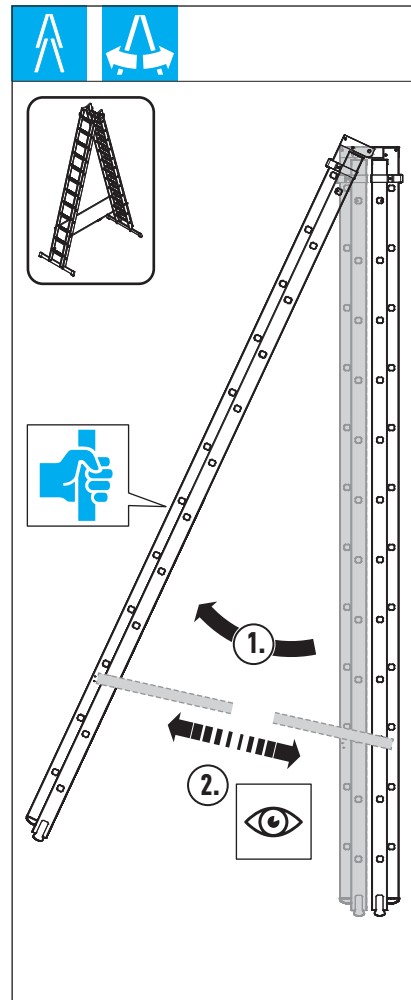
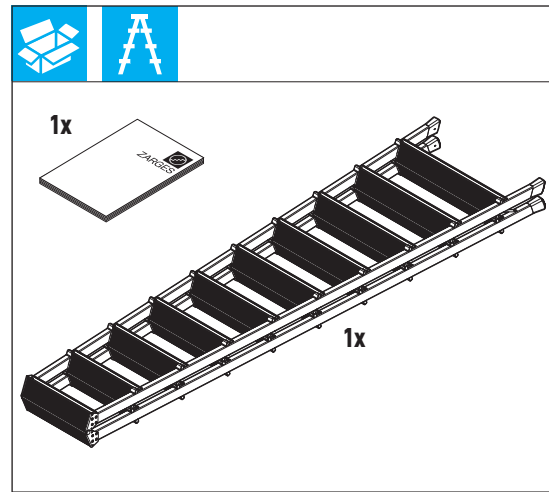
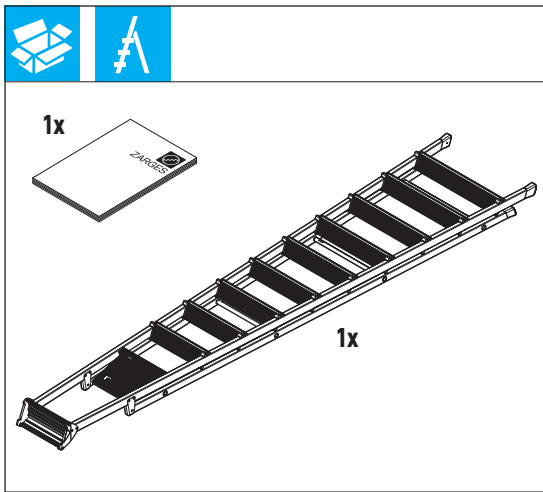
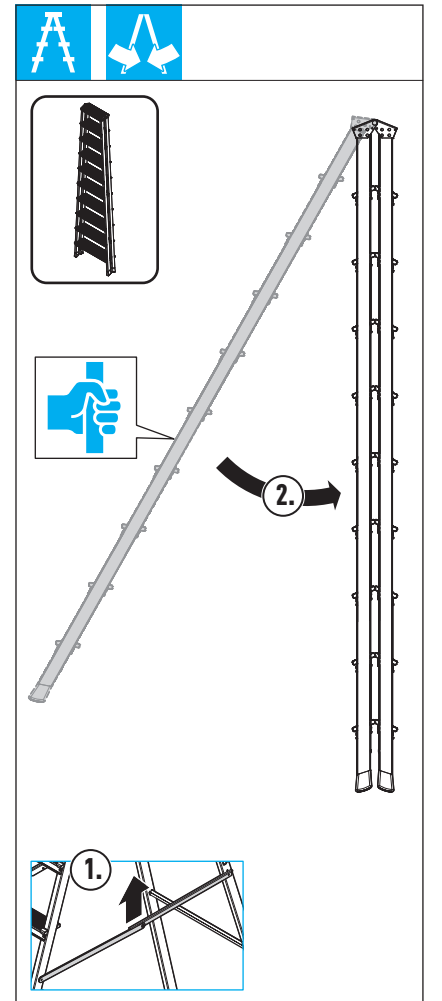
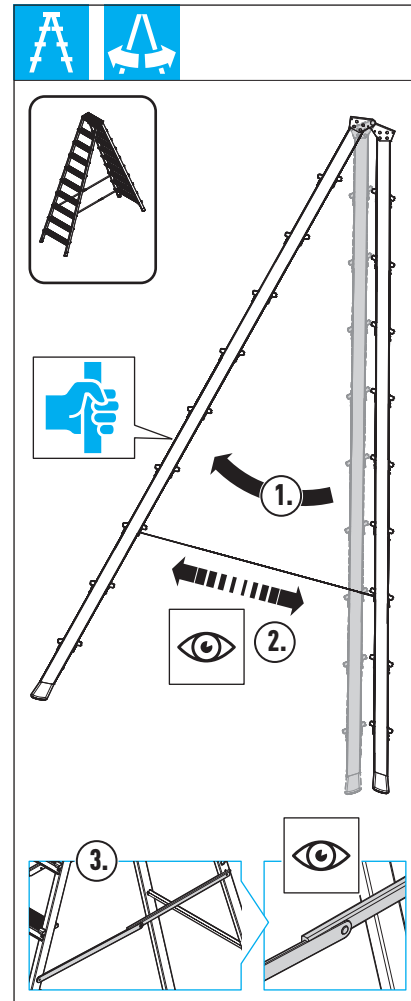
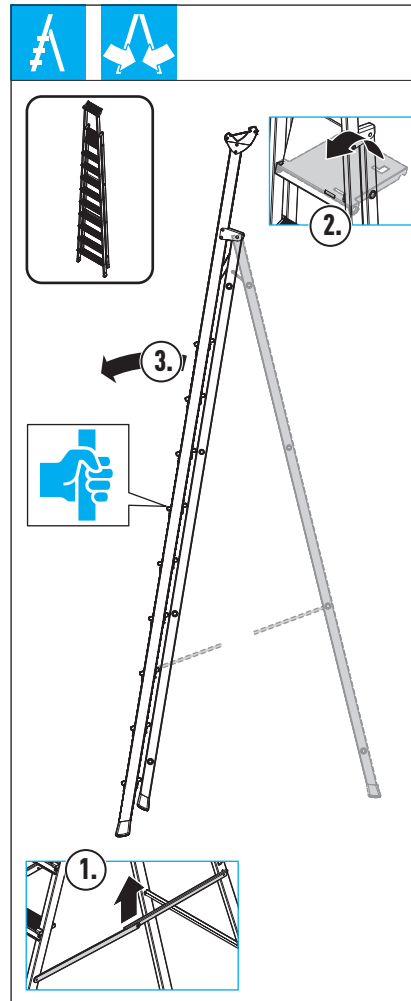
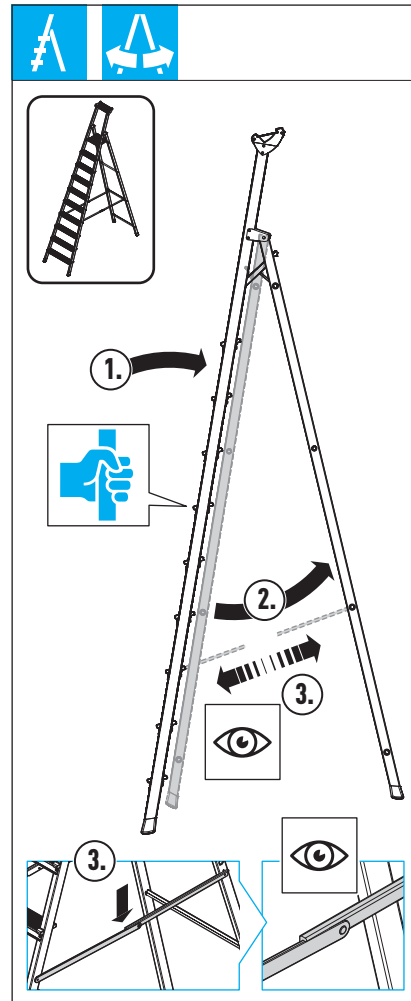
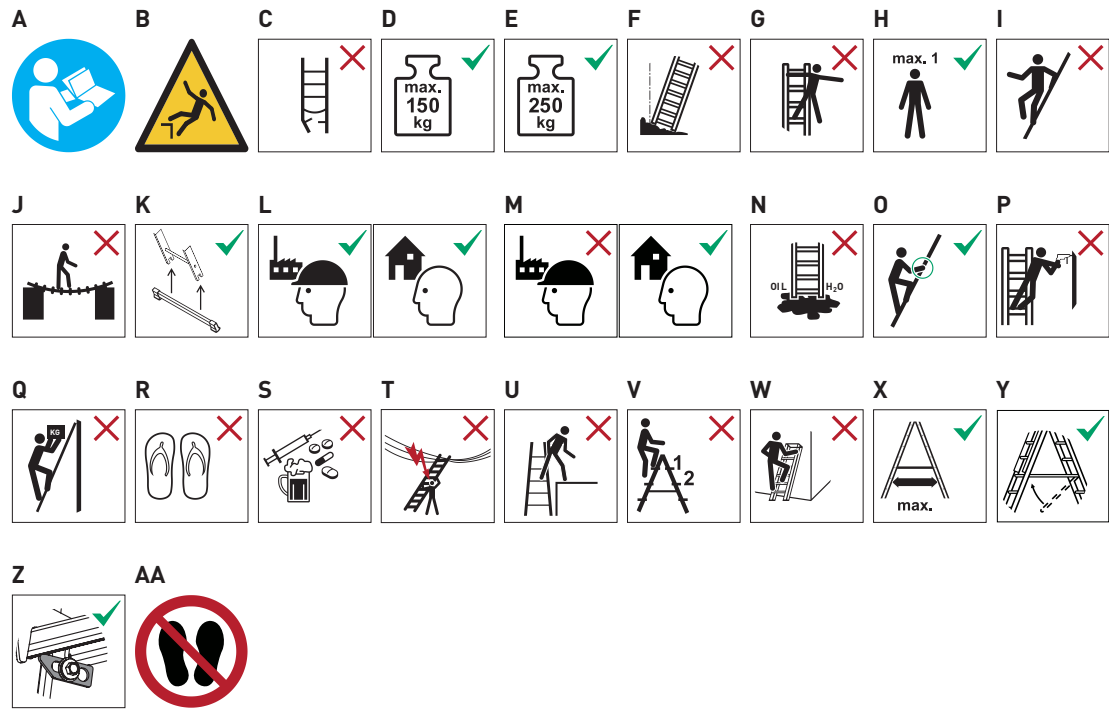
Corresponde a la norma EN 131 profesional.

### Variantes de producto

Número de orden	Altura de trabajo	Altura vertical de la escalera	Ancho exterior, parte inferior	Dimensiones de transporte	Longitud de la escalera	Medida base	Nº peldaños
41261	2.6 m	1.27 m	0.48 m	1.350 mm × 480 mm × 162 mm	1.32 m	1,08 m × 0,48 m	4
41256	3.1 m	1.82 m	0.54 m	1.900 mm × 540 mm × 162 mm	1.88 m	1,31 m × 0,54 m	6
<b>41257</b>	3.65 m	2.35 m	0.6 m	2.460 mm × 600 mm × 162 mm	2.44 m	1,66 m × 0,6 m	8
41258	4.15 m	2.89 m	0.65 m	3.000 mm × 660 mm × 160 mm	3 m	2,01 m × 0,66 m	10
41260	5.2 m	3.95 m	0.77 m	4.150 mm × 770 mm × 160 mm	4.12 m	2,7 m × 0,78 m	14



Número de orden	Nº peldaños	Peso
41261	2 × 4	7,5 kg
41256	2 × 6	10,5 kg
41257	2 × 8	13,8 kg
41258	2 × 10	17 kg
41260	2 × 14	24,6 kg



## Contenido

<b>1</b>	<b>Acerca de estas instrucciones</b> .....	<b>3</b>
<b>2</b>	<b>Utilización conforme a lo previsto</b> .....	<b>3</b>
<b>3</b>	<b>Indicaciones generales de seguridad</b> .....	<b>3</b>
<b>4</b>	<b>Distintivos en el producto</b> .....	<b>4</b>
<b>5</b>	<b>Volumen de suministro</b> .....	<b>4</b>
<b>6</b>	<b>Estructura y uso</b> .....	<b>4</b>
<b>7</b>	<b>Mantenimiento y conservación</b> .....	<b>5</b>
	7.1 Uso comercial .....	5
	7.2 Comprobaciones periódicas .....	5
<b>8</b>	<b>Transporte y almacenamiento</b> .....	<b>6</b>
<b>9</b>	<b>Embalaje y eliminación</b> .....	<b>6</b>

## 1 Acerca de estas instrucciones

Estas instrucciones describen el uso seguro de la escalera de tijera.

- Antes de su uso, lea detenidamente estas instrucciones y consérvelas para poder consultarlas en el futuro.

**En caso de ceder la escalera, se deben incluir estas instrucciones.**

## 2 Utilización conforme a lo previsto

Esta escalera es una herramienta de trabajo transportable que se puede utilizar en diferentes lugares.

Con esta escalera, se pueden efectuar tareas sencillas en altura donde el uso de otras herramientas no sea proporcionado (véase la ordenanza alemana sobre la seguridad de los equipos).

Esta escalera solo se puede usar conforme a estas instrucciones. Cualquier otro uso se considerará inapropiado. Las escaleras de tijera no se deben usar como escaleras fijas a menos que estén concebidas para ello.

No asumimos ninguna responsabilidad ante daños generados por un uso no conforme a los fines previstos.

Las modificaciones en la escalera no autorizadas por el fabricante conllevan la anulación de la garantía y de la responsabilidad.

## 3 Indicaciones generales de seguridad

**es**

Aparte de las indicaciones general de seguridad, se deben tener en cuenta los distintivos generales en el producto ( “Distintivos generales” en la página 4).

1. El montaje y el uso de la escalera deben estar a cargo exclusivamente de personas familiarizadas con estas instrucciones de montaje y utilización.
2. La escalera y sus piezas no se deben modificar.
3. Antes de usar la escalera, deben comprobarse el montaje correcto y la funcionalidad de todas las piezas.
4. Al usar la escalera, existe el riesgo de caída o vuelco de la escalera. Se pueden producir lesiones personales y daños materiales.
5. La escalera debe estar indicada para cada uso y solo se puede utilizar en la posición prescrita.
6. Coloque la escalera sobre una superficie plana, horizontal, estática y con suficiente capacidad de carga. Si procede, use bases que distribuyan la carga.
7. No mueva la escalera cuando haya alguien de pie sobre ella.
8. Al colocar la escalera, tenga en cuenta el riesgo de colisión, p. ej., con peatones, vehículos o puertas. Dado el caso, bloquee las puertas (exceptuando las salidas de emergencia) y las ventanas situadas dentro de la zona de trabajo.
9. La escalera debe estar apoyada sobre sus propios pies y no sobre peldaños o escalones.
10. Ejecute todas las tareas con y sobre la escalera de forma que se minimice el riesgo de caída y vuelco.
11. Al emplear al aire libre, tome medidas de prevención contra el viento.
12. Utilice la escalera exclusivamente para trabajos sencillos de duración limitada.
13. La fatiga pone en riesgo la seguridad de pie sobre la escalera. No trabaje sobre la escalera durante demasiado tiempo sin descansos periódicos.
14. Utilice solo las superficies de apoyo previstas.
15. No use la escalera si se ensucia, p. ej., con pintura húmeda, suciedad, aceite o nieve.
16. No utilice la escalera en exteriores en condiciones climáticas desfavorables, p. ej., vientos intensos.
17. Nunca cambie la escalera de posición desde arriba.
18. Al realizar trabajos ineludibles bajo tensión eléctrica, no utilice escaleras conductoras.

### Uso comercial

19. Conforme al uso debido, se debe llevar a cabo un análisis de riesgos teniendo en cuenta las disposiciones legales del país de utilización.
20. Se deben respetar las disposiciones y ordenanzas nacionales vigentes, sobre todo en caso de uso comercial.

## 4 Distintivos en el producto

No se deben despegar, cubrir ni retirar los distintivos de seguridad de la escalera.

Según el tipo de escalera, no se utilizarán todos los distintivos de seguridad descritos a continuación.

### Distintivos generales

- A** Lea todas las instrucciones. En Internet tiene información adicional sobre la escalera.
- B** Si se cae de la escalera, se pueden producir lesiones graves.
- C** No utilice escaleras dañadas. Se debe revisar si la escalera presenta daños tras la entrega y antes de cada uso.
- D** No se debe superar la carga útil máxima.
- E** No se debe superar la carga útil máxima.
- F** No emplee la escalera sobre una superficie inestable o que no sea plana.
- G** Evite inclinarse lateralmente.
- H** Solo puede haber una persona sobre la escalera.
- I** No suba ni baje de la escalera mirando en otra dirección.
- J** No utilice la escalera como pasarela.
- K** Use la escalera solo con el estabilizador montado.
- L** La escalera está indicada para uso comercial y privado.
- M** La escalera es solo para uso privado.
- N** No coloque la escalera sobre una superficie sucia.
- O** Asegúrese de que esté estable al trabajar, subirse y bajarse de la escalera.
- P** Evite los trabajos que originen una carga lateral en la escalera, p. ej., el taladrado lateral de materiales sólidos.
- Q** Al utilizar la escalera, no cargue equipos que sean pesados o poco manejables.
- R** Al ascender por la escalera, utilice calzado adecuado.
- S** No use la escalera en caso de limitaciones corporales. Tenga en cuenta el estado corporal y de salud. La ingesta de medicamentos y el consumo de alcohol o drogas conllevan riesgos.
- T** Determine todos los riesgos existentes en la zona de trabajo debido a dispositivos eléctricos, p. ej., líneas aéreas de alta tensión u otros dispositivos eléctricos al descubierto. No utilice la escalera cuando haya riesgos por descarga eléctrica.

### Distintivos específicos del producto

- U** No utilice la escalera como pasarela a otra superficie.
- V** No utilice los dos escalones o peldaños superiores de una escalera de tijera sin plataforma o dispositivo de agarre para manos o rodillas como superficie de apoyo.
- W** No utilice la escalera cuando esté plegada.
- X** Emplee la escalera solo cuando sus dos secciones estén totalmente abiertas y aseguradas.
- Y** Use la escalera únicamente con la brida de sujeción bloqueada.

**Z** Los mecanismos de bloqueo deben comprobarse antes de su uso.

**AA** No pise la superficie marcada.

## 5 Volumen de suministro



Volumen de suministro



Montaje

la página II

## 6 Estructura y uso

Para uso comercial, recomendamos realizar una prueba antes del primer uso y documentarla con etiquetas de inspección (véase “Comprobaciones periódicas” en la página 5).

### ADVERTENCIA

Peligro de aplastamiento con los peldaños al desplazar los largueros.

- No introduzca las manos entre los peldaños cuando mueva los largueros.



Válido para escaleras de tijera con peldaños y extensión



Válido para escaleras de tijera con peldaños en ambos lados



Válido para escaleras de tijera con peldaños en un solo lado



Colocación de la escalera de tijera



Plegado de la escalera de tijera



Despliegue de las barras de anclaje

la página II

## 7 Mantenimiento y conservación

**Para usar la escalera con seguridad, recomendamos utilizar únicamente repuestos originales. Emplear repuestos de otros fabricantes que no respondan a las especificaciones requeridas puede conllevar la anulación de la garantía.**

El cuidado y mantenimiento de la escalera debe garantizar su funcionamiento. Se debe comprobar periódicamente si la escalera presenta daños. Se debe garantizar que funcionen las piezas móviles.

Las reparaciones de la escalera deben ser realizadas por un experto conforme a las instrucciones del fabricante.

### Limpieza

La escalera, sobre todo las piezas móviles, se debería limpiar justo después de su uso cuando la suciedad sea visible.

La limpieza puede realizarse con agua y un producto de limpieza comercial.

**Los productos de limpieza no deben llegar al suelo.**

- Elimine los líquidos de limpieza usados según las disposiciones de protección medioambiental vigentes.

### Lubricación de las piezas móviles

- Todas las piezas móviles deben lubricarse con aceite comercial. Para el uso durante el invierno, debe emplearse aceite muy fluido.
- Los trapos de limpieza con aceite deben eliminarse según las disposiciones de protección medioambiental vigentes.

### **ADVERTENCIA**

**Peligro de caída debido a peldaños resbaladizos. El aceite lubricante y los líquidos pueden provocar caídas y lesiones.**

- Limpie el exceso de aceite.
- Retire la suciedad (p. ej., pintura húmeda, nieve).

## 7.1 Uso comercial

es

En caso de uso comercial, una persona cualificada debe efectuar una revisión periódica para comprobar el buen estado del producto (examen visual y funcional).

Se deben determinar el tipo, la envergadura y los plazos de las comprobaciones necesarias. Los plazos de las comprobaciones se ajustan a las condiciones operativas, sobre todo a la frecuencia de uso, las demandas durante el uso, y la frecuencia y gravedad de los fallos determinados en exámenes anteriores.

La empresa explotadora se debe asegurar de que no se usen más las escaleras dañadas y de guardarlas de forma que no se puedan utilizar de nuevo hasta que se reparen o eliminen de forma correcta.

El protocolo completo de la comprobación se puede conseguir en la página web del fabricante.

## 7.2 Comprobaciones periódicas

Es preciso encargar con regularidad a un perito la comprobación de la seguridad de servicio de la escalera. El experto obtiene una habilitación para efectuar la inspección por parte de la empresa explotadora y participa en seminarios prescritos por las leyes específicas del país.

- Los intervalos de inspección deben adaptarse a las condiciones de servicio.
- La comprobación debe efectuarse al menos una vez al año.
- Se debe registrar por escrito la ejecución de la inspección. En el sitio web de ZARGES hay disponibles fichas de control para la inspección de la escalera.
- Una vez completada la inspección con resultado positivo, hay que colocar la etiqueta de verificación de ZARGES (n.º ref. 828384 o 828385) en el producto. El mes y el año de la siguiente inspección se deben distinguir claramente.

**Las escaleras o piezas dañadas o incompletas no se pueden usar más.**

### Largueros/patas

- Compruebe si el producto está deformado, combado, torcido o si han aparecido fisuras.
- Compruebe si se ha producido algún aplastamiento o daño, o si hay bordes afilados, corrosión, fragmentos, rebabas o desgaste.
- Compruebe el estado de los puntos de fijación de otras piezas.
- Compruebe que el producto esté completo y colocado de forma segura.

### Herrajes, articulaciones

- Compruebe si hay daños, fisuras, combaduras y corrosión.
- Revise el desgaste y funcionamiento.
- Compruebe que el producto esté completo y colocado de forma segura.

### **Peldaños, escalones, guías, plataforma, pedestal**

- Compruebe si presenta deformación y formación de fisuras.
- Compruebe si se ha producido algún aplastamiento o daño, o si hay bordes afilados, fragmentos, rebabas o desgaste.
- Compruebe que los largueros estén unidos de forma segura.
- Revise el desgaste y el funcionamiento de los seguros (p. ej., hebilla de bloqueo, gancho de peldaño).

### **Pies de escalera, ruedas**

- Compruebe si hay daños y corrosión.
- Revise el desgaste y funcionamiento.
- Compruebe que el producto esté completo y colocado de forma segura.

### **Distintivo**

- Compruebe que se lea bien y que no esté dañado.

### **Accesorios**

- Compruebe que estén completos y colocados de forma segura.

### **Impurezas, suciedad**

- Compruebe si hay impurezas por pintura, suciedad, grasas o aceites.

## **8 Transporte y almacenamiento**

---

- Guarde las escaleras de forma que no se puedan dañar (p. ej., deformar, combar).
- Guarde las escaleras protegidas de las inclemencias meteorológicas y el uso no autorizado (p. ej., por niños).
- Durante el transporte hacia o desde el lugar de almacenamiento, las escaleras tienen que asegurarse para que no se resbalen, golpeen ni caigan.
- No arroje las escaleras al cargarlas.
- Fije bien las escaleras durante su transporte sobre soportes de techo o en un vehículo.

## **9 Embalaje y eliminación**

---

- Peligro de asfixia por el embalaje. Elimine el material de embalaje de forma correcta.
- Deseche las escaleras y piezas según las disposiciones y leyes locales.

ZARGES GmbH

Tel.: +49 8 81 / 68 71 00

Fax: +49 8 81 / 68 72 95

PO Box 16 30

E-Mail: [zarges@zarges.de](mailto:zarges@zarges.de)

82360 Weilheim

Internet: <http://www.zarges.de>

